



美阳光电

# 用|户|手|册

12颗蜂眼染色摇头灯

F-240W系列

★ 安装、使用前，请仔细阅读用户手册 ★

# 目 录

## 一、使用须知

- 1、引言
- 2、开箱检查
- 3、注意事项

## 二、产品介绍

- 1、外观描述
- 2、产品技术参数及应用特征描述

## 三、产品安装说明

- 1、灯具固定安装

## 四、产品操作说明

- 1、主菜单显示
- 2、参数设置说明
- 3、功能设置说明

## 五、一般故障排除

- 1、上电后灯具不亮
- 2、灯具出现控制异常，例如，不受控，假死机
- 3、灯具出现人为使用设置错误

## 六、特别提示

## 一、使用须知

### 1、引言

尊敬的客户：

感谢您购买我司灯具，本使用说明书中包含有该灯具产品安装说明及使用方面的重要信息，安装及使用时请严格遵守相关说明。

- (1) 请仔细阅读本说明的全部内容
- (2) 为了确保对本产品进行正确且安全的安装/使用/维护，必须了解并遵照本说明书的内容进行操作。
- (3) 对于未按照本说明书进行安装、使用和维护而导致的灯具、财产或人身损害，生产商不承担任何责任。

### 2、开箱检查

- (1) 本系列产品为标准纸箱包装。
- (2) 包装内容

除灯具外，包装箱内还装有以下物品：

|            |
|------------|
| 12颗蜂眼染色摇头灯 |
| 用户手册1本     |
| 电源适配器1套    |

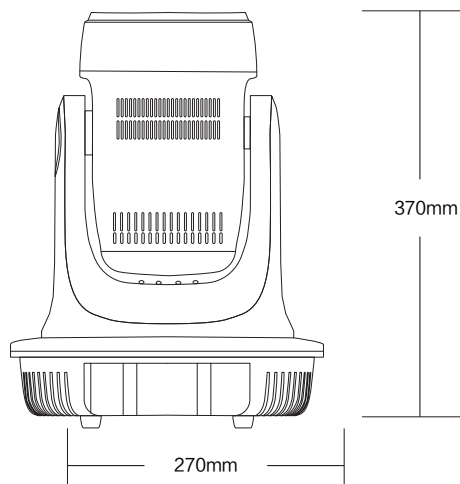
### 3、注意事项

- ★ 必须按照本说明书所描述规程操作，请勿擅自拆卸灯具。
- ★ 本产品只适用于室内，切勿保存在潮湿或漏水的地方，更不能在温度超过40度以上的环境中工作。
- ★ 灯具应安装在通风良好的地方。
- ★ 不要直视灯具的光源，以免对眼睛造成伤害。
- ★ 在安装前请确认您所使用的电源电压和灯具标识的电压相符。
- ★ 当灯具悬挂在地面之上时，必须要核实悬挂位置可承受悬挂10倍灯具重量。
- ★ 确保外在的保护（如绳索，五金）安全牢固，然后再用一种或以上的保护措施加以保护（如保险绳）。
- ★ 本灯具内部没有用户可维修的任何部件，请不要打开灯具自行维修，也不要对灯具结构做任何修改。
- ★ 在进行任何安装，维修，清洁灯具前，请确认已切断电源。

## 二，产品介绍

### 1，外观描述

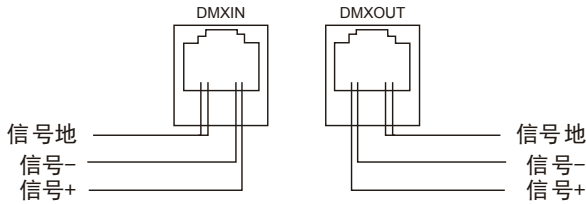
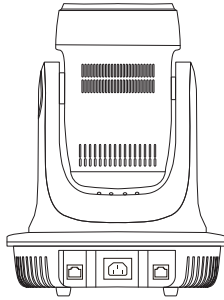
#### (1) 外观尺寸



正视图

## (2) RJ45座

此灯具提供RJ45座信号连接,客户可以自制网线或者向本公司订购网线。



## (3)控制面板

### 按键功能说明

|       |       |
|-------|-------|
| MENU  | 菜单按键  |
| UP    | 加数字按键 |
| DOWN  | 减数字按键 |
| ENTER | 声控按键  |

| 模式                 | 二进制拨码 (ON)          |
|--------------------|---------------------|
| 1 DM X-512 模式、从机模式 | 1-9 设置灯的地址, 10 为 ON |
| 2 声控模式、主机模式        | 1-10 为 OFF          |
| 3 自走模式、主机模式        | 1 为 ON, 2-10 为 OFF  |
| 4 正方形测试图           | 9 为 ON, 其它为 OFF     |
| 5 点测试图             | 8, 9 为 ON, 其它为 OFF  |



### 三、产品操作说明

- 1、主菜单显示器：MENU菜单选择键，按RETURN键进入设置模式参数
- 2、参数设置说明：按UP/DOWN键改变参数数值，按MENU键不保存参数并退出参数设置模式，按ENTER键保存参数并回到子模式。
- 3、功能设置说明

| 20通道模式 |          |  |
|--------|----------|--|
| 通道     | 功能       | 说明   |
| 1      | 水平运转     | 0-255  |
| 2      | 垂直运转     | 0-255  |
| 3      | 水平垂直运转速度 | 0-255  |
| 4      | 总调光      | 0-255 开光   |
| 5      | 频闪       | 0-255(由慢到快)  |
| 6      | 红灯 1     | 0-255(由暗到亮)  |
| 7      | 绿灯 1     | 0-255(由暗到亮)  |
| 8      | 蓝色 1     | 0-255(由暗到亮)  |
| 9      | 白色 1     | 0-255(由暗到亮)  |
| 10     | 红灯 2     | 0-255(由暗到亮)  |
| 11     | 绿灯 2     | 0-255(由暗到亮)  |
| 12     | 蓝灯 2     | 0-255(由暗到亮)  |
| 13     | 白灯 2     | 0-255(由暗到亮)  |
| 14     | 红灯 3     | 0-255(由暗到亮)  |
| 15     | 绿灯 3     | 0-255(由暗到亮)  |
| 16     | 蓝灯 3     | 0-255(由暗到亮)  |
| 17     | 白灯 3     | 0-255(由暗到亮)  |
| 18     | 旋转       | 0-127 镜头旋转      正向(由慢到快)<br>128-191 镜头旋转      反向(由快到慢)<br>192-255 镜头旋转      移动(旋转一圈) |
| 19     | 自走       | 0-255  |
| 20     | 复位       | 250-255(5 秒)   |

## 12通道模式

| 通道 | 功能       | 说明                       |
|----|----------|--------------------------|
| 1  | 水平运转     | 0-255                    |
| 2  | 垂直运转     | 0-255                    |
| 3  | 水平垂直运转速度 | 0-255                    |
| 4  | 总调光      | 0-255                    |
| 5  | 频闪       | 0-255                    |
| 6  | 红色       | 0-255(全亮)由暗到亮            |
| 7  | 绿色       | 0-255(全亮)由暗到亮            |
| 8  | 蓝色       | 0-255(全亮)由暗到亮            |
| 9  | 白色       | 0-255(全亮)由暗到亮            |
| 10 | 旋转       | 0-127 镜头旋转      正向(由慢到快) |
|    |          | 128-191 镜头旋转    反向(由快到慢) |
|    |          | 192-255 镜头旋转    移动(旋转一圈) |
| 11 | 自走       | 0-255                    |
| 12 | 复位       | 250-255(5秒)              |



## 四、一般故障排除

### 1.上电后灯具不亮

灯具模式调至DMX512或声控模式且附近没有发声源

检查电源插座是否插紧

检查AC座保险管是否已烧断。

### 2.灯具出现控制异常，例如：不受控，假死机

重新切断电源，重新启动灯具。

选择灯具菜单复位功能，重新复位。

选择灯具菜单恢复到出厂设置功能，恢复出厂设置。

### 3.灯具出现人为使用设置错误

选择灯具菜单恢复到出厂设置功能，恢复出厂设置。

\*以上步骤检查确保无误后，还不正常使用，请联系专业技术人员维修处理。

## 五、特别提示

1.本说明书图示仅作为说明操作示意，不作为检验产品的依据。

2.本说明书的图示可能与产品不同，以实际销售样式为准。

3.产品性能若有更改，恕不另行通知。